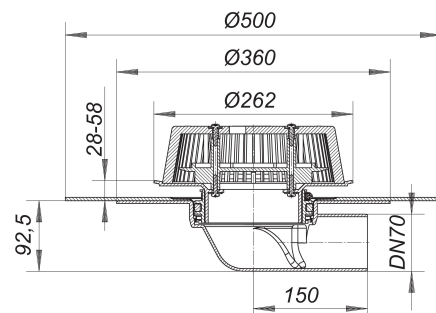


Wpust awaryjny Power 86 D DallBit, DN 70

Numer artykułu: 671363

GTIN: 4001636671363

Grupa rabatowa: 10



Opis:

Wpust awaryjny Power 86 D DallBit, DN 70

wg normy DIN EN 1253

płaski wpust przelewowy do montażu w izolacji termicznej o grubości min. 120 mm, korpus z fabrycznie przymocowanym mankietem bitumicznym, Ø 500 mm, grubość 5 mm, kołnierz ze stali nierdzewnej celem zapewnienia dodatkowej szczelności

wersja z:

- regulacją wysokości spiętrzenia wody w zakresie 28-58 mm
- przykręcanym łapaczem liści
- rusztem ochronnym na czas montażu

materiał:

polipropylen, odporny na promieniowanie UV

Części zamienne: