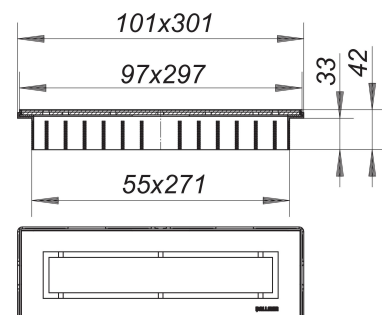


Listwa odpływowa CeraNiveau, czerwone złoto matowe

Numer artykułu: 511058

GTIN: 4001636511058

Grupa rabatowa: 11



Opis:

Listwa odpływowa CeraNiveau, czerwone złoto matowe

do montażu z korpusem wpustu DallFlex, DallFlex Plan, DallFlex pionowym oraz elementem natryskowym DallFlex Compact, DallFlex Compact Plan.

Regulacja od 11 do 38 mm na wysokość, +/- 16 mm w kierunku wzdłużnym oraz +/- 6 mm w kierunku poprzecznym, przedłużenie ramki ABS, ramka stal nierdzewna 1.4301, 300 x 100 mm

stal nierdzewna 1.4301, powlekana barwną powłoką PVD w kolorze czerwone złoto matowe, klasa obciążenia K 3 (300 kg)

Ordering shower channel CeraNiveau:

Please order drain body DallFlex or shower underlay DallFlex Compact + shower channel CeraNiveau.