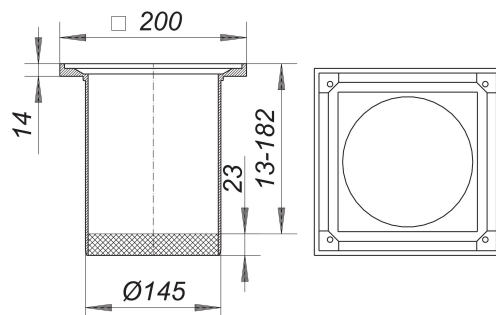


Króciec nasadowy GES 15, 200 x 200 mm

Numer artykułu: 500700

GTIN: 4001636500700

Grupa rabatowa: 3



Opis:

Króciec nasadowy GES 15, 200 x 200 mm

pasuje do korpusów wpustu typu 54, 55, 57, 58, 61 oraz 61/1 ramka: polipropylen, o dużej udarnośći, 200 x 200 mm, z otworami gwintowanymi, przedłużka: polipropylen, o dużej udarnośći