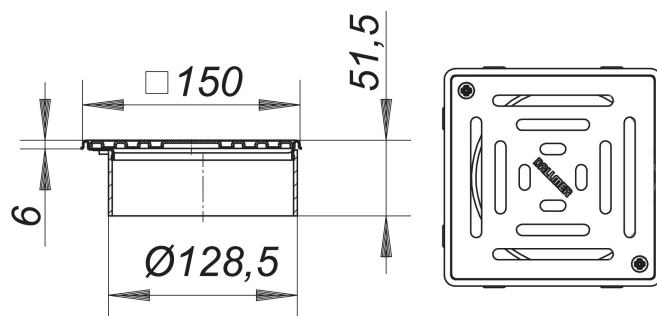


Nasada VN 15, przesuwna w poziomie, ruszt przykręcany, 150 x 150 mm

Numer artykułu: 500397

GTIN: 4001636500397

Grupa rabatowa: 5



Opis:

Nasada VN 15, przesuwna w poziomie, ruszt przykręcany, 150 x 150 mm
do CeraDrain S 15/TistoDrain S 15 możliwość bezstopniowej regulacji wysokości do 40 mm oraz przesuwu w poziomie do +/- 13 mm,
przedłużka nasady: ABS, ramka: stal nierdzewna 1.4301, 150 x 150 mm, ruszt: stal nierdzewna 1.4301, przykręcany, klasa obciążenia
K 3 (300 kg)