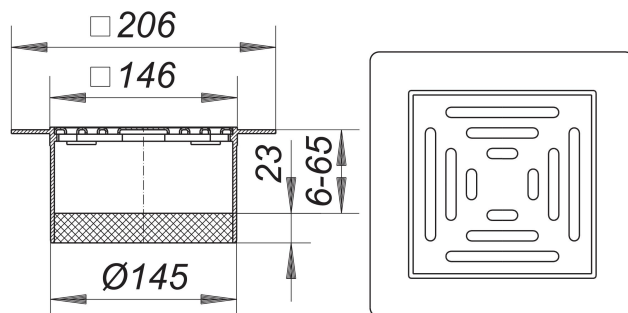


Nasada PVC-E 15, 150 x 150 mm

Numer artykułu: 500137

GTIN: 4001636500137

Grupa rabatowa: 3



Opis:

Nasada PVC-E 15, 150 x 150 mm

pasuje do korpusów wpustu typu 54, 55, 57, 58, 61 oraz 61/1 z kołnierzem do wykładzin podłogowych z tworzywa sztucznego przedłużka nasady: PVC, ramka: PVC, 150 x 150 mm

ruszt: stal nierdzewna 1.4301, klasa obciążenia K 3 (300 kg)

Seal must be used.