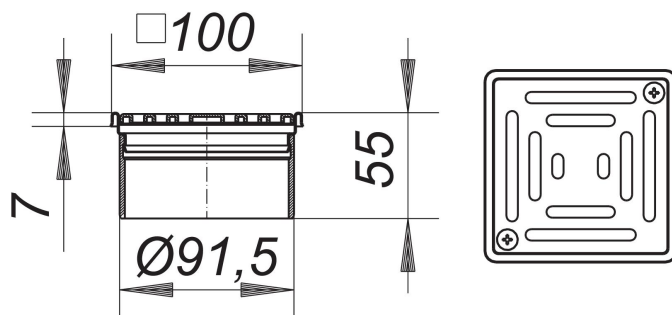


Nasada VN 10, ruszt przykręcany, 100 x 100 mm

Numer artykułu: 400376

GTIN: 4001636400376

Grupa rabatowa: 5



Opis:

Nasada VN 10, ruszt przykręcany, 100 x 100 mm

do CeraDrain S 10/TistoDrain S 10 możliwość bezstopniowej regulacji wysokości do 40 mm oraz przesuwu w poziomie do +/- 5,5 mm, przedłużka nasady: ABS, ramka: stal nierdzewna 1.4301, 100 x 100 mm, ruszt: stal nierdzewna 1.4301, przykręcany, klasa obciążenia K 3 (300 kg)

Części zamienne:

501066 grate EN 90, 90 x 90 mm