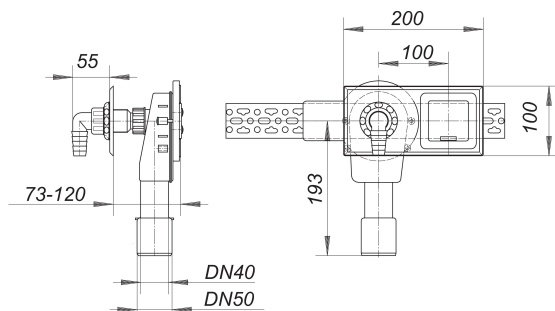
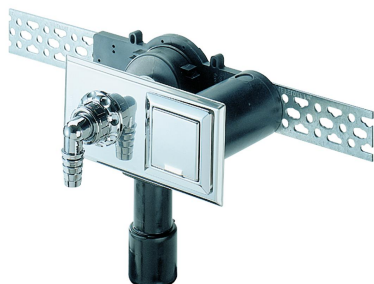


Syfon podtynkowy do pralki/zmywarki HL 400 E, DN 40/DN 50

Numer artykułu: 130419

GTIN: 4001636130419

Grupa rabatowa: 1



Opis:

Syfon podtynkowy do pralki/zmywarki HL 400 E, DN 40/DN 50

WERSJA

- kompaktowym korpusem o wydajnym przepływie
- długim króćcem śrubowym z możliwością skrócenia do żądanej długości
- kątową złączką węzową, chromowaną
- Płytką montażową
- szyną montażową Leifeld
- przyłączem elektrycznym z klapką osłaniającą
- płytką osłonową ze stali nierdzewnej, 100 x 200 mm
- głębokością montażu 73-120 mm
- obudową ochronną na czas montażu z możliwością skrócenia

MATERIAŁ

korpus: polietylen, zgrzewalny

ZNAK JAKOŚCI

VDE (przyłącze elektryczne)

Części zamienne: