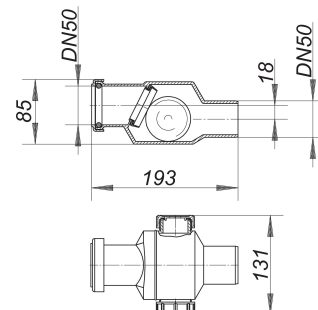


dispositif anti-reflux RS 4.5, DN 50

Référence de l'article: 840028

GTIN: 4001636840028

Groupe de rabais: 3



Description :

dispositif anti-reflux RS 4.5, DN 50
pour le montage vertical et horizontal
avec vanne à bille intégrée

matériau :

boîtier en polypropylène

avec deux fermetures de nettoyage

Les dispositifs anti-reflux RS 4 avec vanne à bille intégrée constituent une solution pratique et facile à mettre en place pour prévenir les reflux, par ex. dans les baignoires ou les receveurs de douches. Les dispositifs anti-reflux RS 4 sont des produits qui préviennent dans une large mesure les reflux ou les entrées d'eaux extérieures. Une sécurité de fonction n'est pas assurée comme pour les clapets anti-retour selon la norme DIN 1997.

Des dispositifs anti-reflux ne doivent jamais être montés à la place des clapets anti-retour et / ou en-dessous du niveau de reflux.