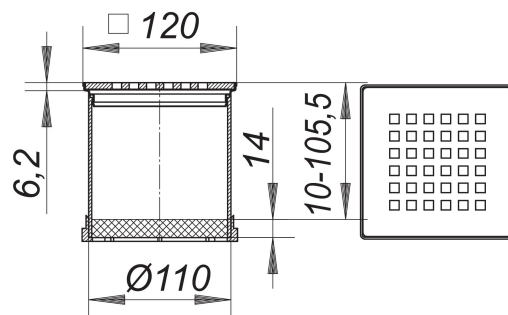


## rehausse Quadra S 10/120, 120 x 120 mm

Référence de l'article: 510365

GTIN: 4001636510365

Groupe de rabais: 3



### Description :

rehausse Quadra S 10/120, 120 x 120 mm

compatible avec les corps d'avaloir 40, 42 et 46

rallonge de rehausse ABS, allongeable au moyen d'un tuyau HT DN 100

cadre acier inox 1.4301, 120 x 120 mm

grille acier inox 1.4404, massif 5 mm, 115 x 115 mm, classe de charge L 15 (1,5 t)

Some of these gratings can be supplied with d: 103 mm spigot where its use is allowed. Please enquire.

### Pièces détachées :

495013 bague de drainage S 10