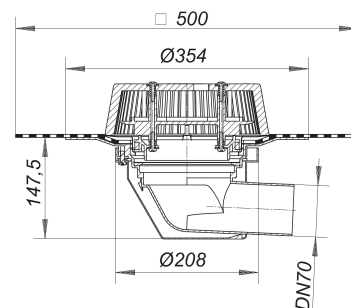
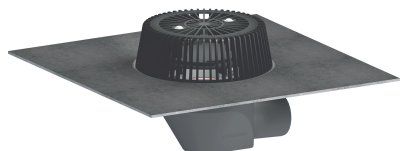


sumidero SuperDrain 64 DallBit para cubierta, DN 70

Numero de artículo: 671165

GTIN: 4001636671165

Grupo de descuento: 10



Descripción:

sumidero SuperDrain 64 DallBit para cubierta, DN 70

según UNE EN 1253 para la instalación de sistemas de desagüe de cubierta con circulación a presión, con membrana bituminosa soldada ya en fábrica, 500 x 500 mm, 5 mm de espesor, con anillo con brida de acero inoxidable para mayor seguridad equipado con: – vaso SuperDrain – cazoleta sumidero con aislamiento térmico – tubo de desagüe DN 70 lateral, acodado 3 grados – cestín para retención de hojarasca, atornillado material: polipropileno, estabilizado contra rayos UVA

Capacidades de desagüe según UNE-EN 1253:

Nominal diameter	Min. capacidad de evacuación según norma	Nivel de agua según norma	Capacidad de evacuación a una altura de agua 5 mm	Capacidad de evacuación a una altura de agua 15 mm	Capacidad de evacuación a una altura de agua 25 mm	Capacidad de evacuación a una altura de agua 35 mm	Capacidad de evacuación a una altura de agua 45 mm	Capacidad de evacuación a una altura de agua 55 mm	Capacidad de evacuación a una altura de agua 65 mm	Capacidad de evacuación a una altura de agua 75 mm
DN 70	12,00 l/s	55,00 mm	0,60 l/s	2,10 l/s	4,40 l/s	9,90 l/s	16,25 l/s	18,70 l/s	18,70 l/s	18,70 l/s

Recambios: