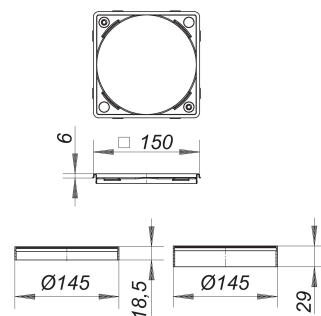

prolongador con marco S 15/150, acero inoxidable 1.4301, 150 x 150 mm

Numero de artículo: 503077

GTIN: 4001636503077

Grupo de descuento: 5



Descripción:

prolongador con marco S 15/150, acero inoxidable 1.4301, 150 x 150 mm

para CeraDrain S-15 y TistoDrain S-15

suplemento prolongador de ABS, 1-x-16-mm, 1-x-42,5-mm

marco de acero inoxidable 1.4301, rejillas a juego 140 x 140 mm