

## Schallschutzelement **DallFlex / CeraFlex**

Sound-insulating element DallFlex / CeraFlex

Élément antibruit DallFlex / CeraFlex

Geluidswerend element DallFlex / CeraFlex

Elemento insonorizante DallFlex / CeraFlex

Elemento de insonorização DallFlex / CeraFlex

Element izolacji dźwiękowej DallFlex / CeraFlex



# DALLMER

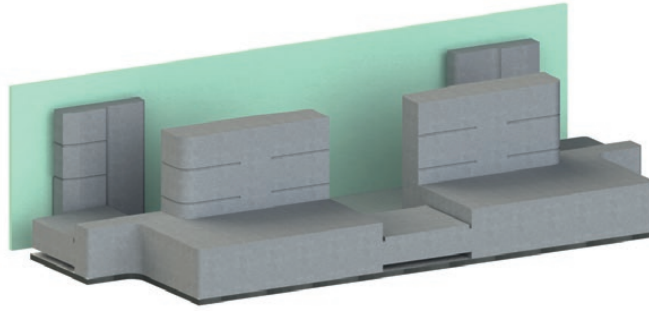
## Wichtige Hinweise

Important notes / Important précisions / Belangrijk Opmerking /  
Importantes Nota / Importante Nota / Istotne informacje

- DE Die einschlägigen Verarbeitungsrichtlinien aller beteiligten Gewerke sind zu berücksichtigen!
- GB The relevant processing guidelines of all trades involved must be considered!
- FR Respecter les directives de transformation de tous les corps de métier concernés !
- NL De relevante verwerkingsrichtlijnen van alle betrokken vakmannen en materialen moeten in acht worden genomen!
- ES Deben observarse las directrices de procesamiento pertinentes de todos los oficios implicados!
- PT As diretrizes de processamento relevantes de todas as negociações envolvidas devem ser consideradas!
- PL Należy przestrzegać odpowiednich wytycznych montażu dla wszystkich branż, których to dotyczy!
- 
- DE Alle technischen Daten der Montageanleitung sind sorgfältig erstellt, bei offensichtlichen Irrtümern bleiben nachträgliche Korrekturen vorbehalten.
- GB All technical data of the installation manual has been prepared with care, subject to subsequent corrections of obvious errors.
- FR Toutes les informations techniques figurant dans la notice de montage sont élaborées avec soin. En cas d'erreurs manifestes, des corrections ultérieures demeurent sous réserve.
- NL Alle technische gegevens van de montage-instructies zijn zorgvuldig opgesteld, bij duidelijke fouten blijven latere correcties voorbehouden.
- ES Todos los datos técnicos de estas instrucciones de montaje se elaboraron con la debida atención, en caso de errores notorios nos reservamos el derecho a efectuar las correcciones oportunas.
- PT Todos os dados técnicos das instruções de montagem foram elaborados meticulosamente. Em caso de erros evidentes, reservamos par direito a correções posteriores.
- PL Wszystkie dane techniczne zawarte w instrukcji montażu zostały starannie spisane. W przypadku oczywistych pomyłek zastrzegamy do wprowadzania późniejszych zmian.
- 
- DE **Hinweis:** Die Einhaltung dieser Einbau-Empfehlung ist Voraussetzung für einen Gewährleistungsanspruch auf der Grundlage unserer Verkaufs- und Lieferbedingungen.
- GB **Note:** Compliance with this installation recommendation is required for a warranty claim based on our sales and delivery conditions.
- FR **Remarque :** L'observation de cette recommandation de pose est la condition préalable pour un recours en garantie sur la base de nos conditions de vente et de livraison.
- NL **Opmerking:** Het opvolgen van de aanbevelingen voor het inbouwen is - op basis van onze Voorwaarden voor Verkoop en Levering een voorwaarde aanspraak te kunnen maken op garantie.
- ES **Nota:** El cumplimiento de esta recomendación de montaje es requisito indispensable para el derecho de garantía según nuestras condiciones de venta y entrega.
- PT **Nota:** A observação deste recomendação de montagem é uma condição para o direito à garantia com base nas condições de venda e fornecimento.
- PL **Wskazówka:** Zgodnie z naszymi warunkami sprzedaży i dostawy gwarancja obowiązuje tylko wówczas, gdy przestrzegane są niniejsze zalecenia dotyczące montażu.

## Inhalt der Lieferung Schallschutzelement DallFlex 115

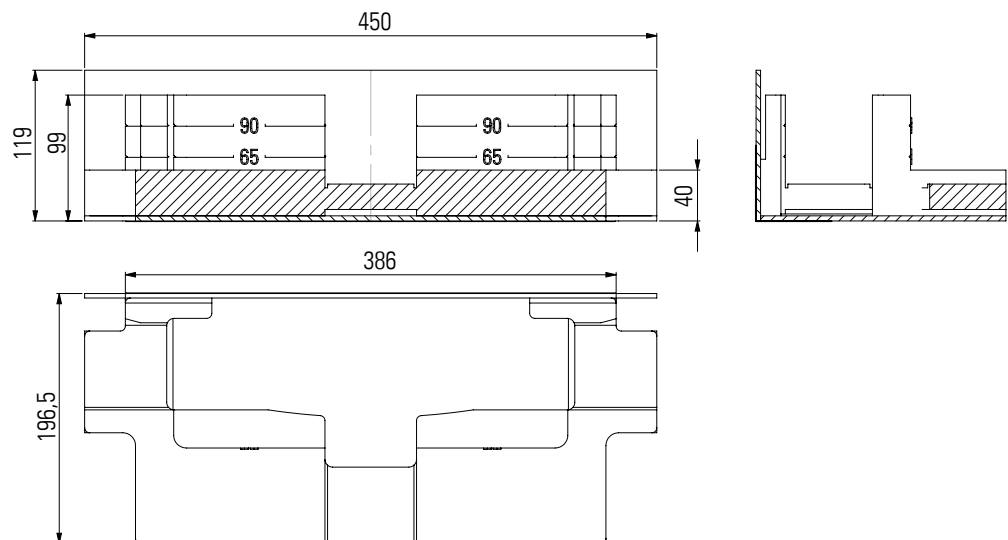
Delivery contents / Contenu de la livraison / Omvang van de levering /  
Contenido de la entrega / Conteúdo da entrega / Zakres dostawy



## Einbaumaße Schallschutzelement DallFlex 115

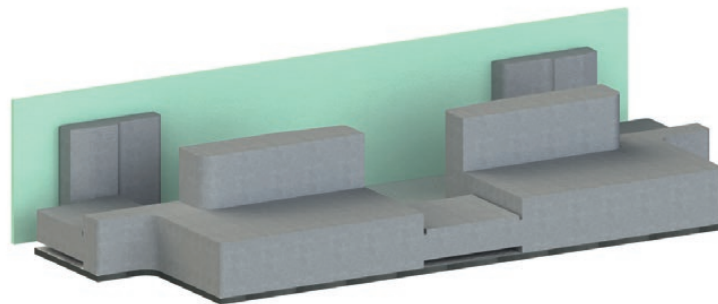
Installation dimensions / Cotes de montage / Inbouwmaten /  
Dimensiones de montaje / Dimensões de montagem / Wymiary montażowe

DallFlex 115  
538819



## Inhalt der Lieferung Schallschutzelement DallFlex / CeraFlex

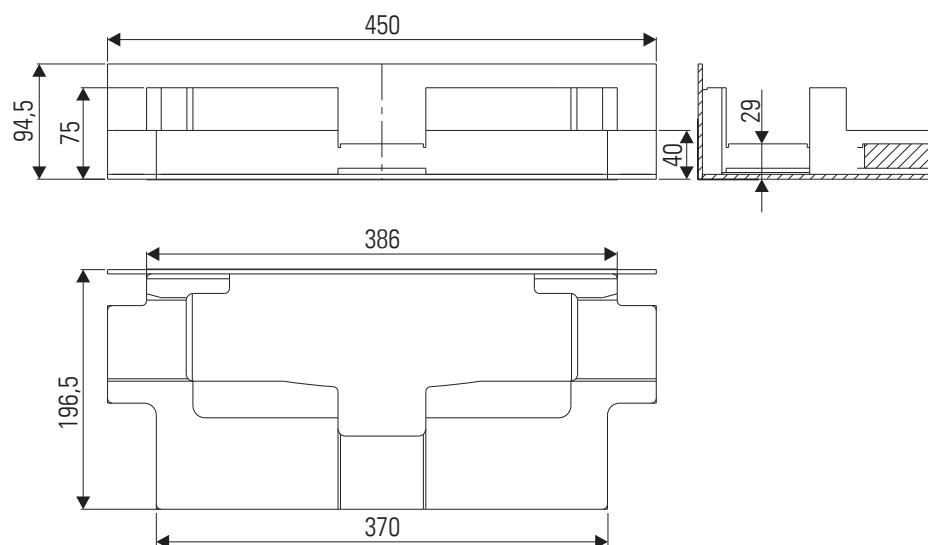
Delivery contents / Contenu de la livraison / Omvang van de levering /  
Contenido de la entrega / Conteúdo da entrega / Zakres dostawy



## Einbaumaße Schallschutzelement DallFlex / CeraFlex

Installation dimensions / Cotes de montage / Inbouwmaten /  
Dimensiones de montaje / Dimensões de montagem / Wymiary montażowe

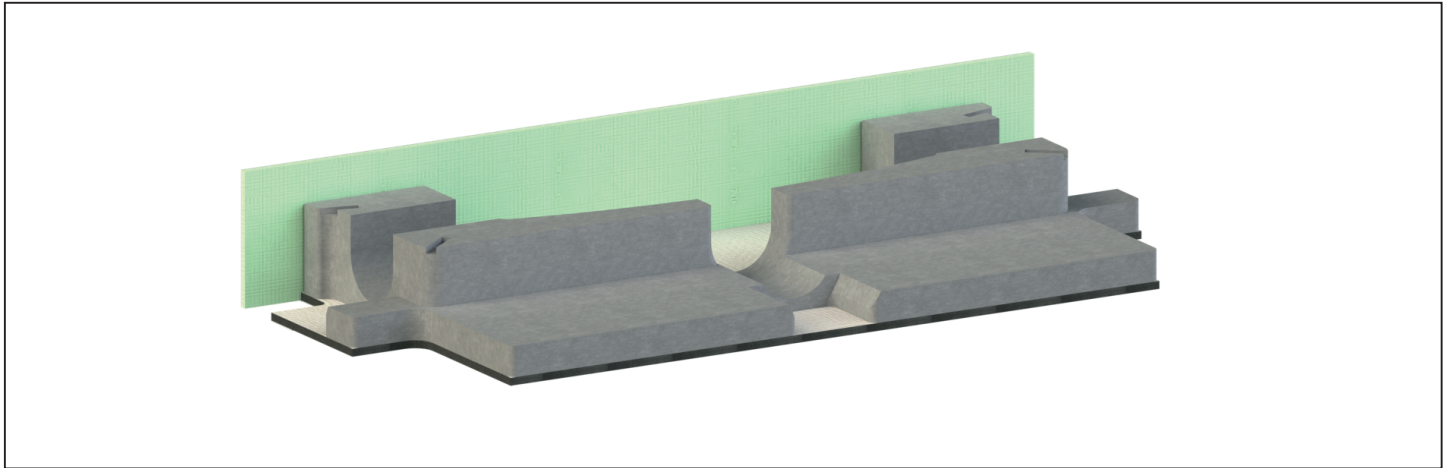
DallFlex / CeraFlex  
539090





## Inhalt der Lieferung Schallschutzelement DallFlex Plan / CeraFlex Plan

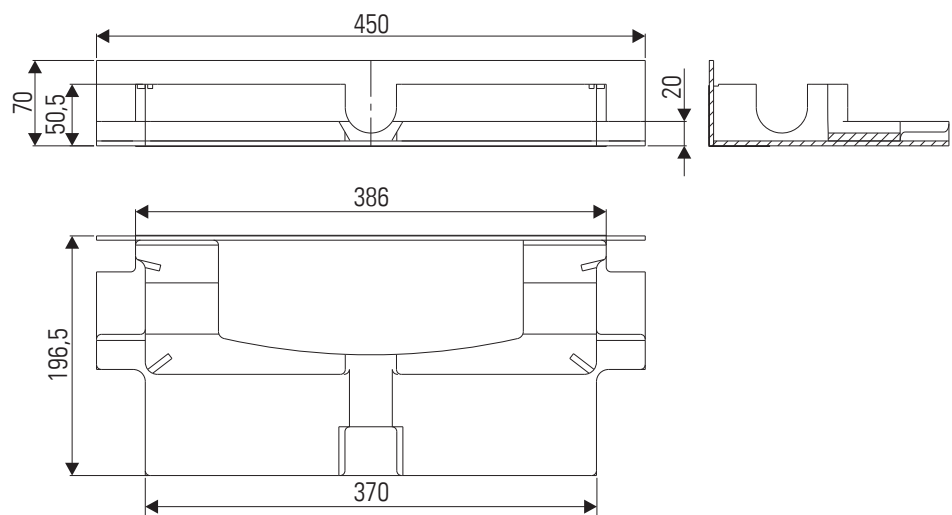
Delivery contents / Contenu de la livraison / Omvang van de levering /  
Contenido de la entrega / Conteúdo da entrega / Zakres dostawy



## Einbaumaße Schallschutzelement DallFlex Plan / CeraFlex Plan

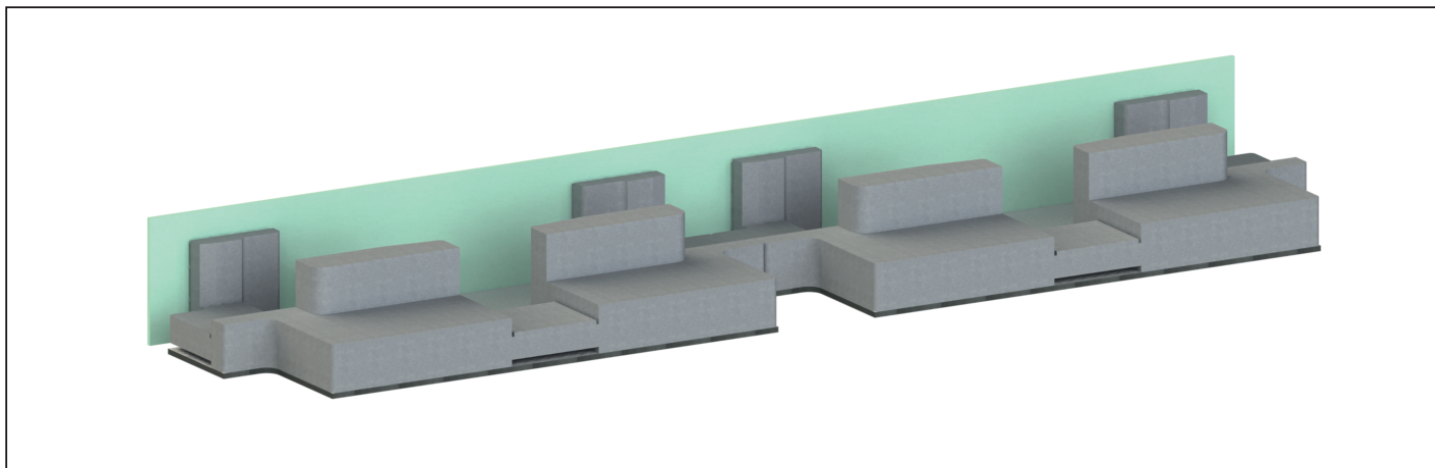
Installation dimensions / Cotes de montage / Inbouwmaten /  
Dimensiones de montaje / Dimensões de montagem / Wymiary montażowe

DallFlex Plan / CeraFlex Plan  
539106



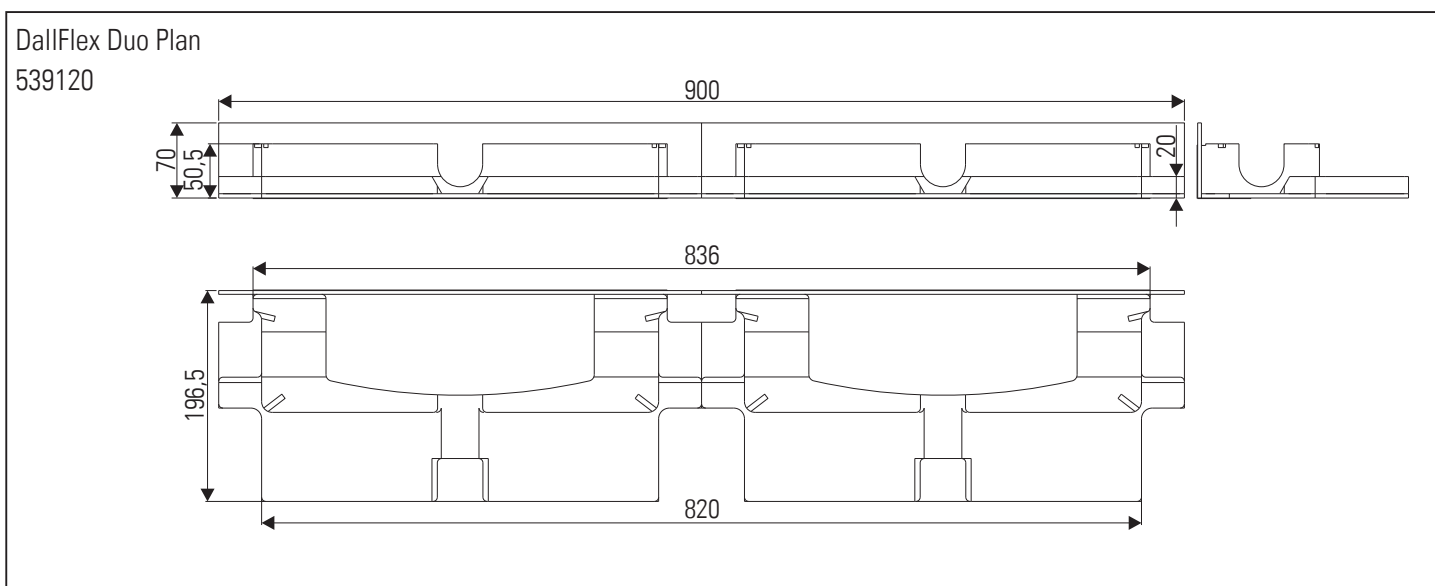
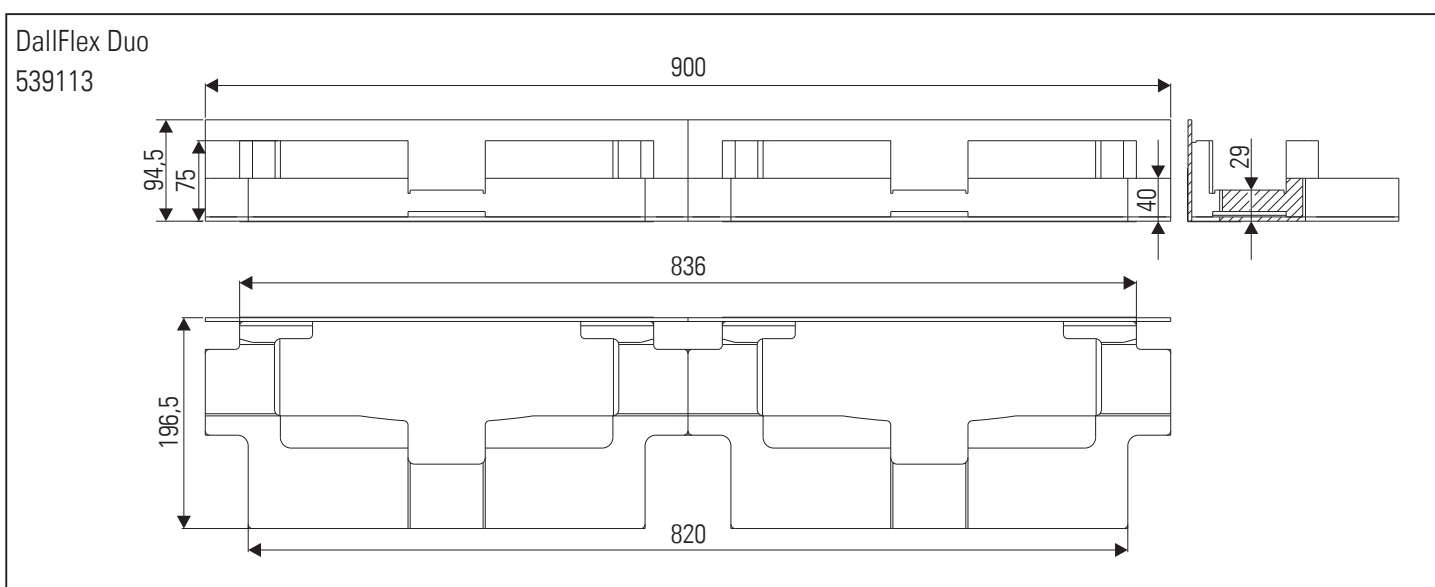
## Inhalt der Lieferung Schallschutzelement DallFlex Duo / DallFlex Duo Plan

Delivery contents / Contenu de la livraison / Omvang van de levering /  
Contenido de la entrega / Conteúdo da entrega / Zakres dostawy



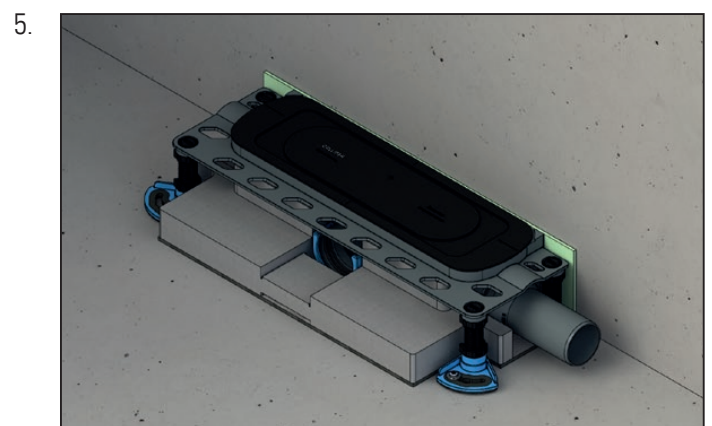
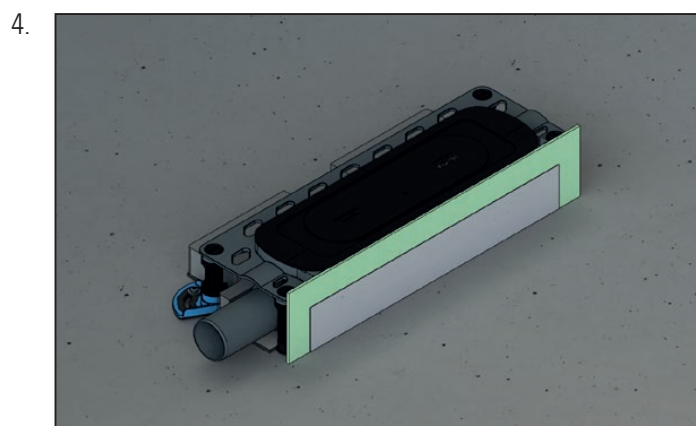
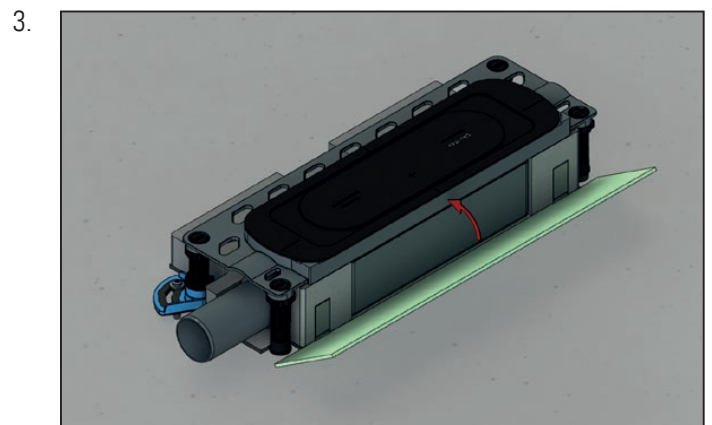
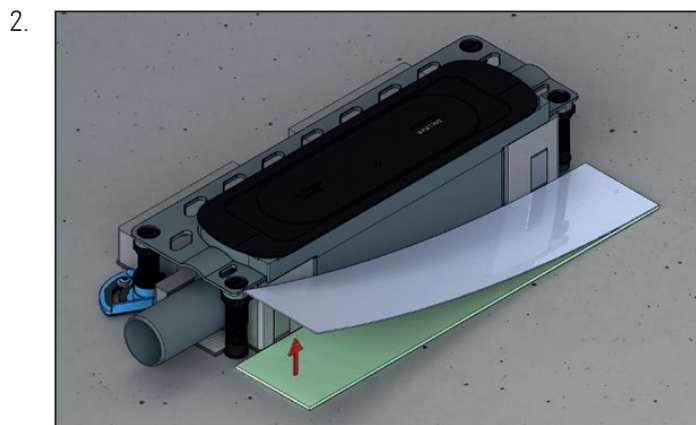
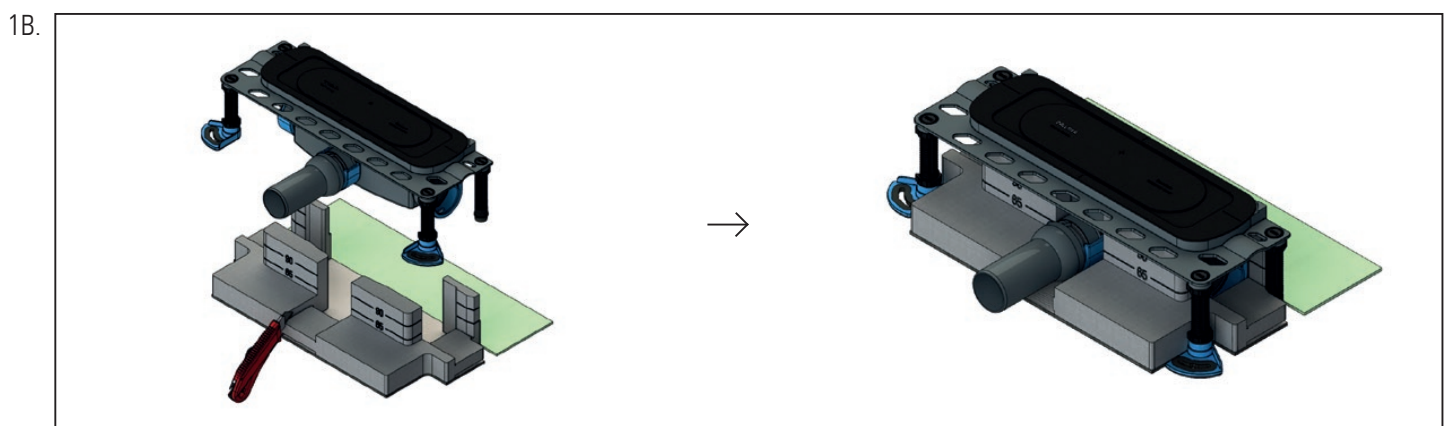
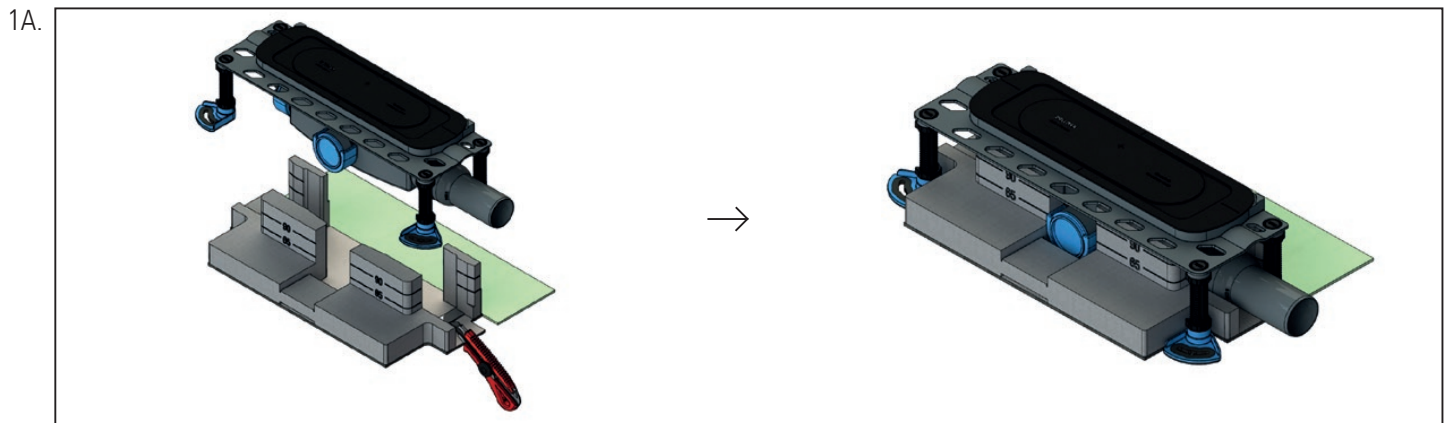
## Einbaumaße Schallschutzelement DallFlex Duo / DallFlex Duo Plan

Installation dimensions / Cotes de montage / Inbouwmaten /  
Dimensiones de montaje / Dimensões de montagem / Wymiary montażowe



# Einbau Schallschutzelement DallFlex 115 / DallFlex / CeraFlex

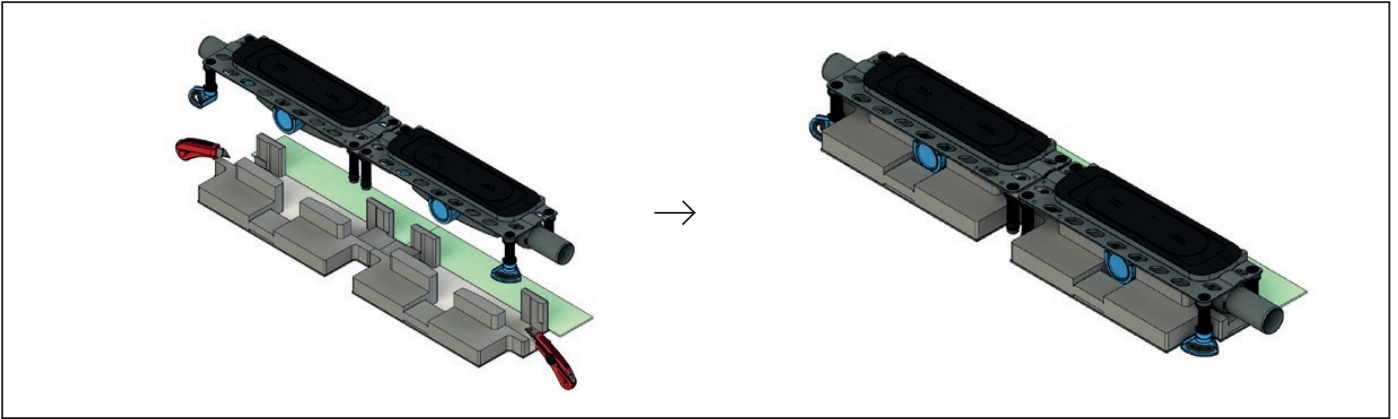
Installation / Montage / Inbouw /  
Montaje / Montagem / Montaż



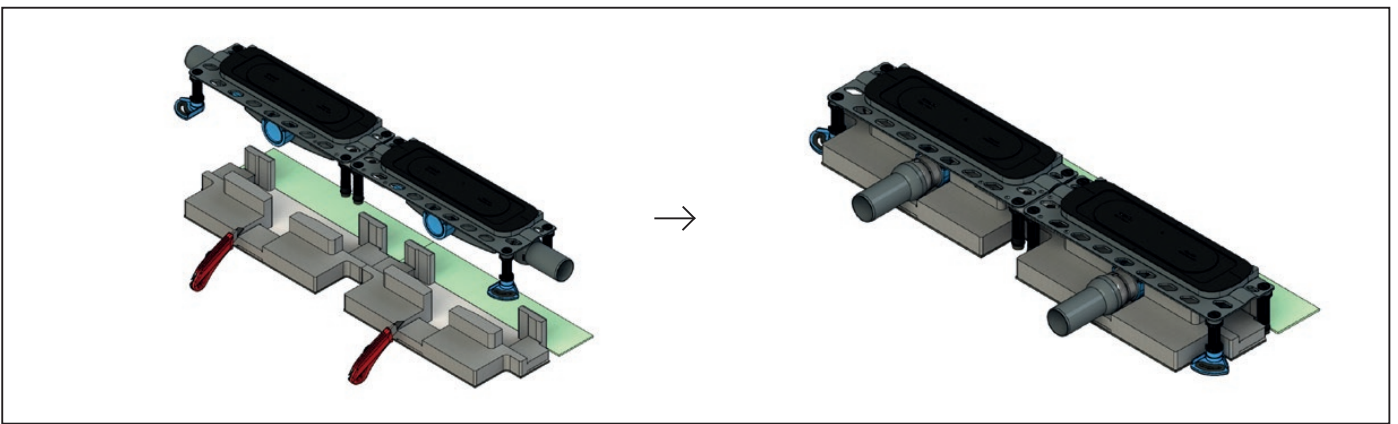
# Einbau Schallschutzelement DallFlex Duo

Installation / Montage / Inbouw /  
Montaje / Montagem / Montaż

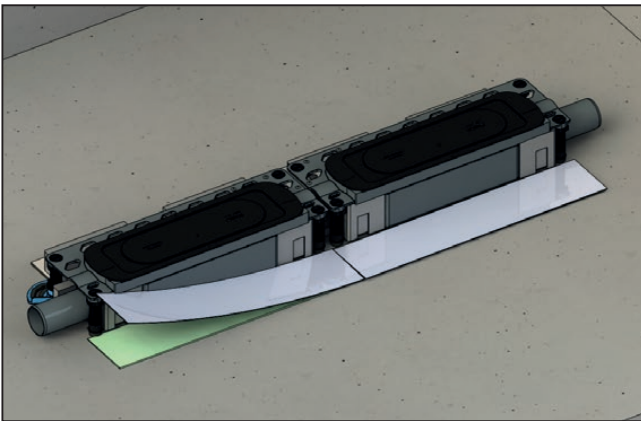
1A.



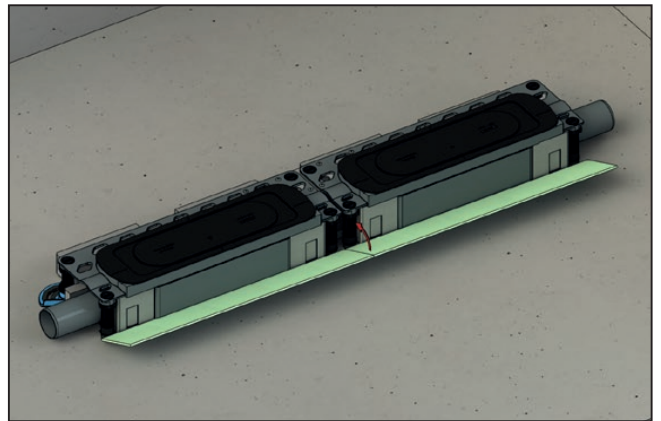
1B.



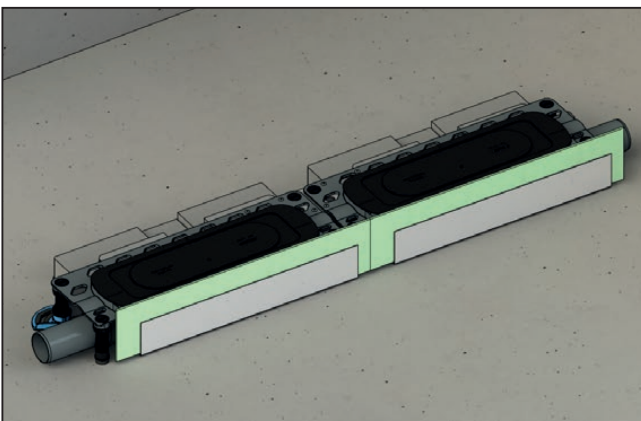
2.



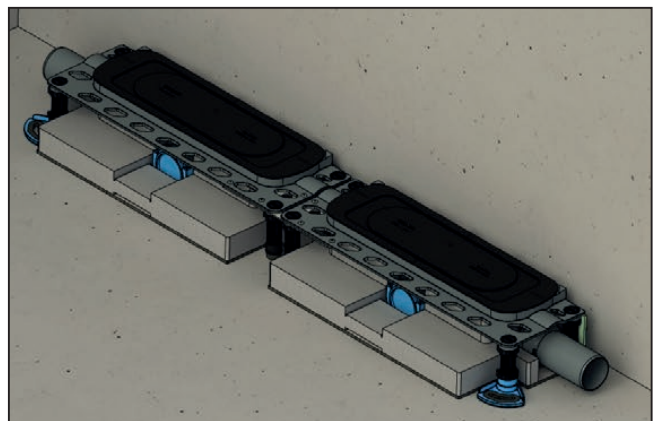
3.



4.



5.

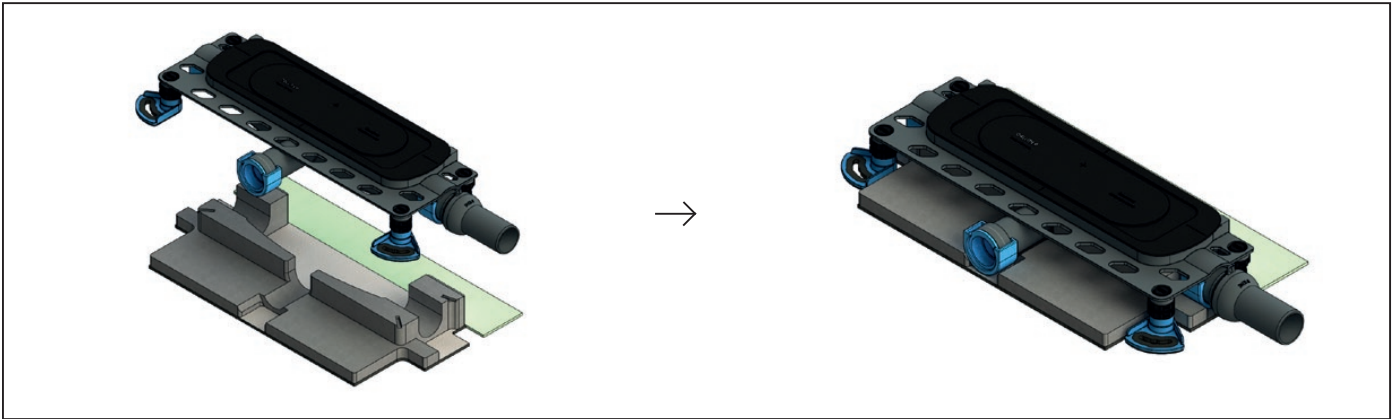




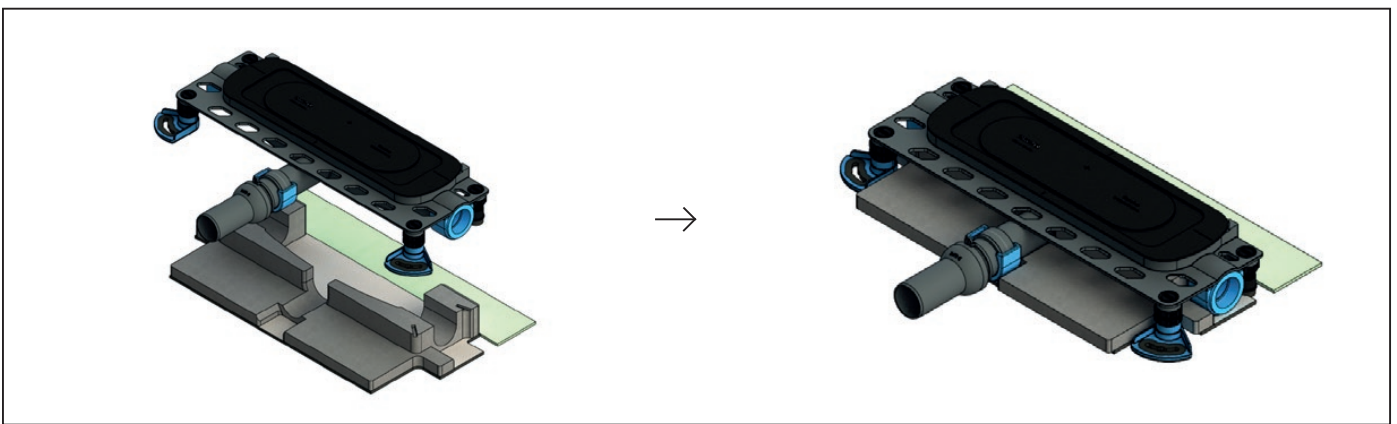
# Einbau Schallschutzelement DallFlex Plan / CeraFlex Plan / DallFlex Duo Plan

Installation / Montage / Inbouw /  
Montaje / Montagem / Montaż

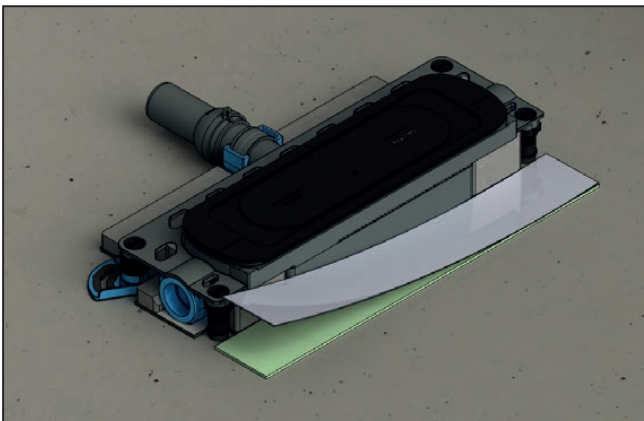
1A.



1B.



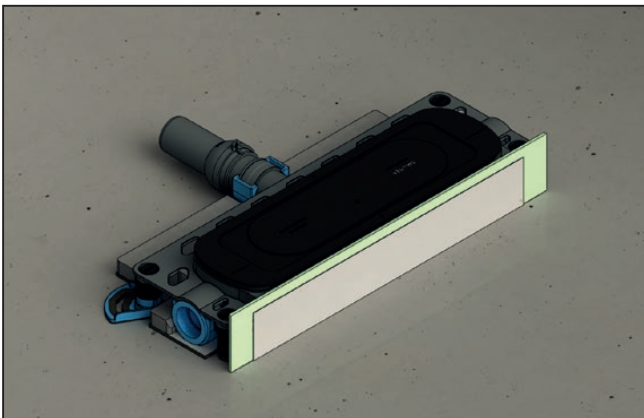
2.



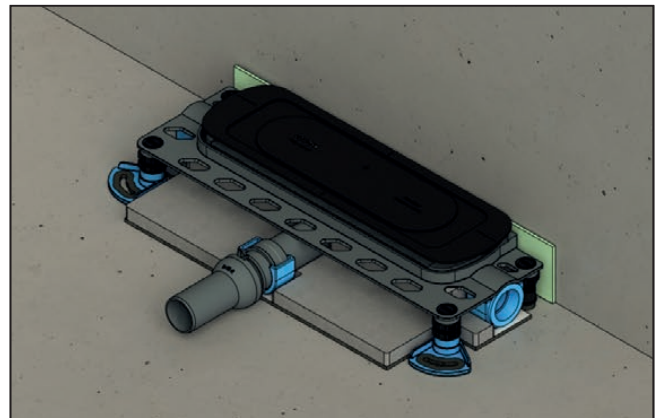
3.



4.



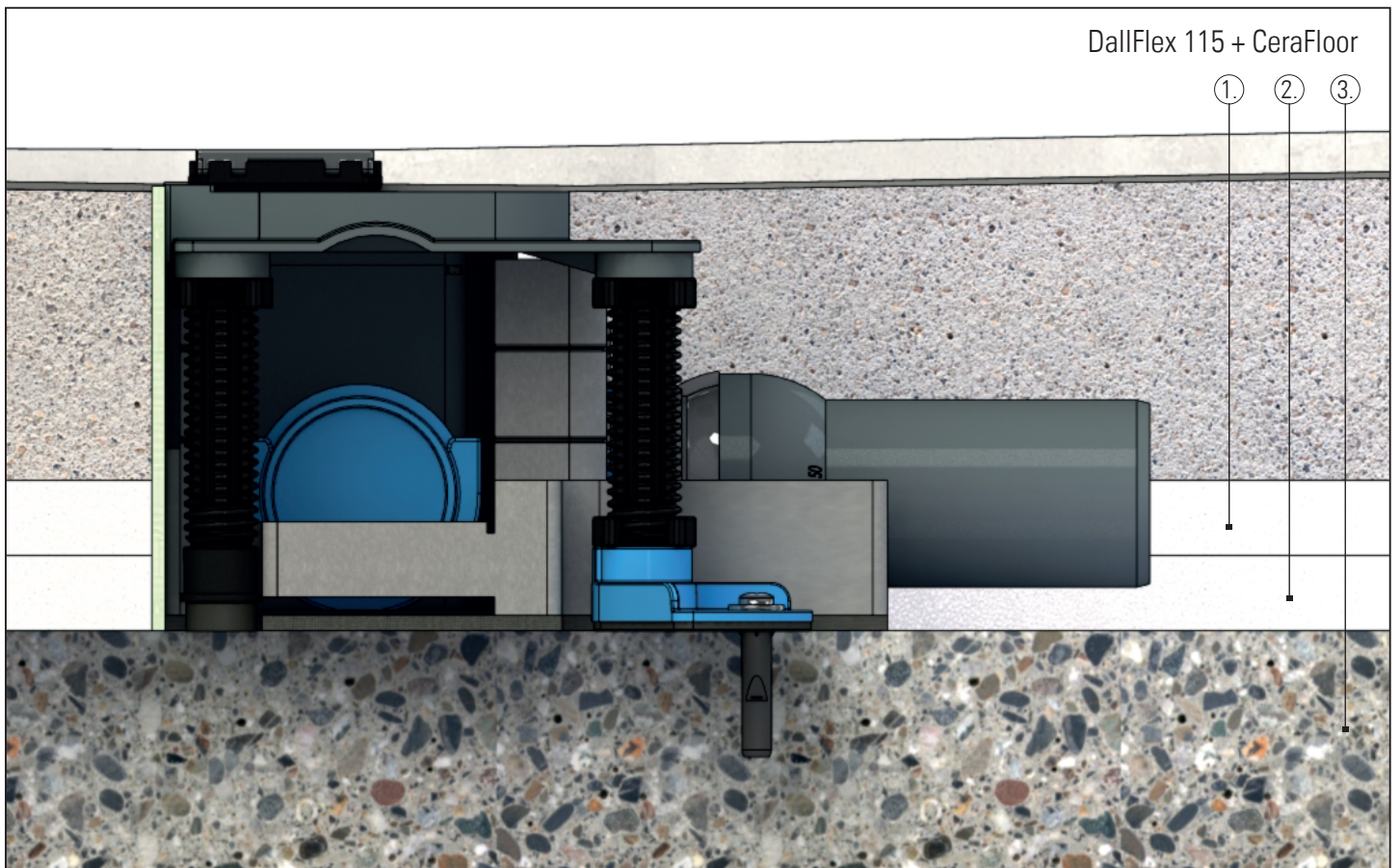
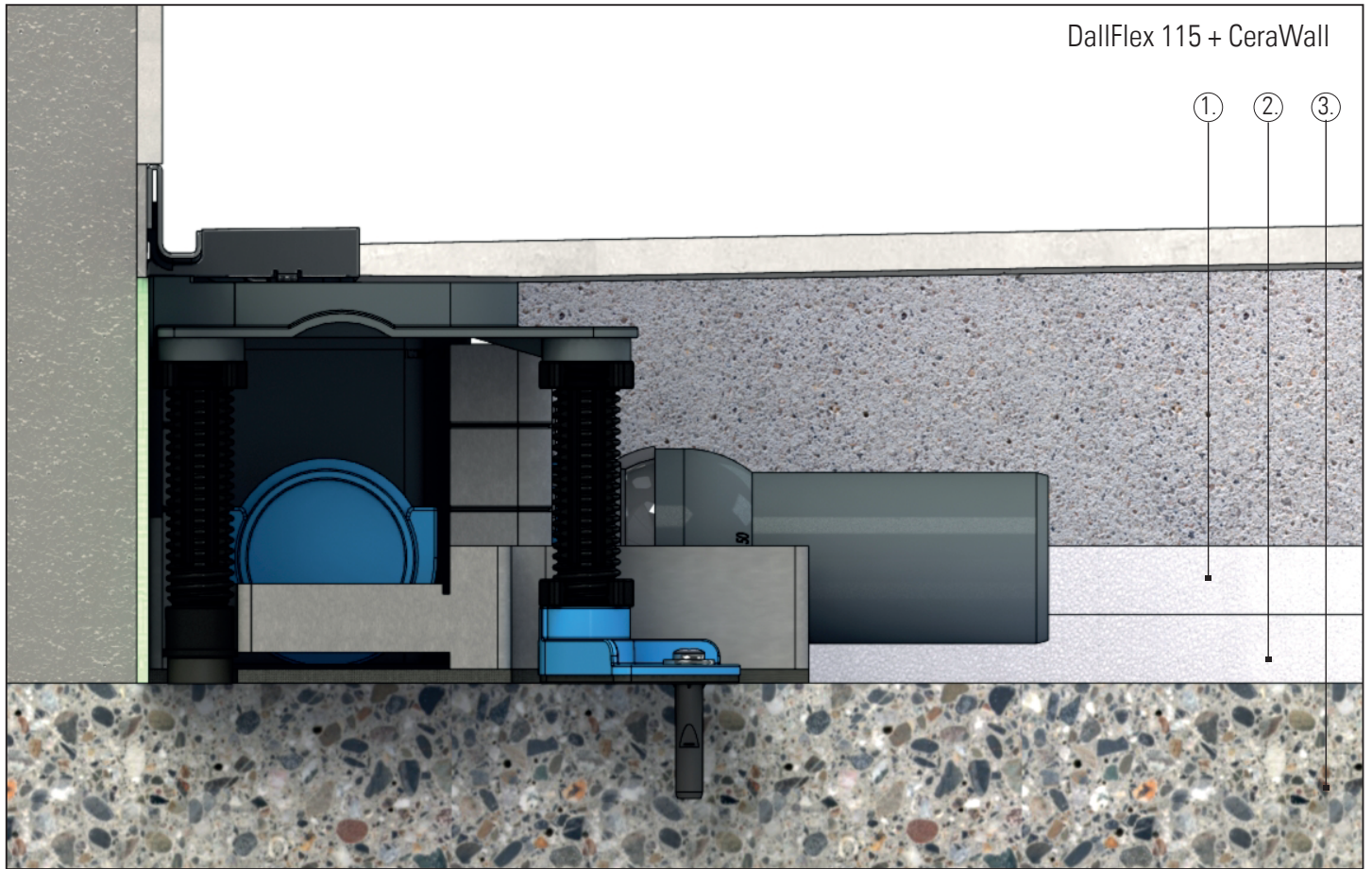
5.





# Schallschutzelement DallFlex 115

Sound-insulating pad / Élément antibruit / Geluidswerend element /  
Elemento insonorizante / Elemento com insonorização / Element izolacji dźwiękowej



# Schallschutzelement DallFlex 115

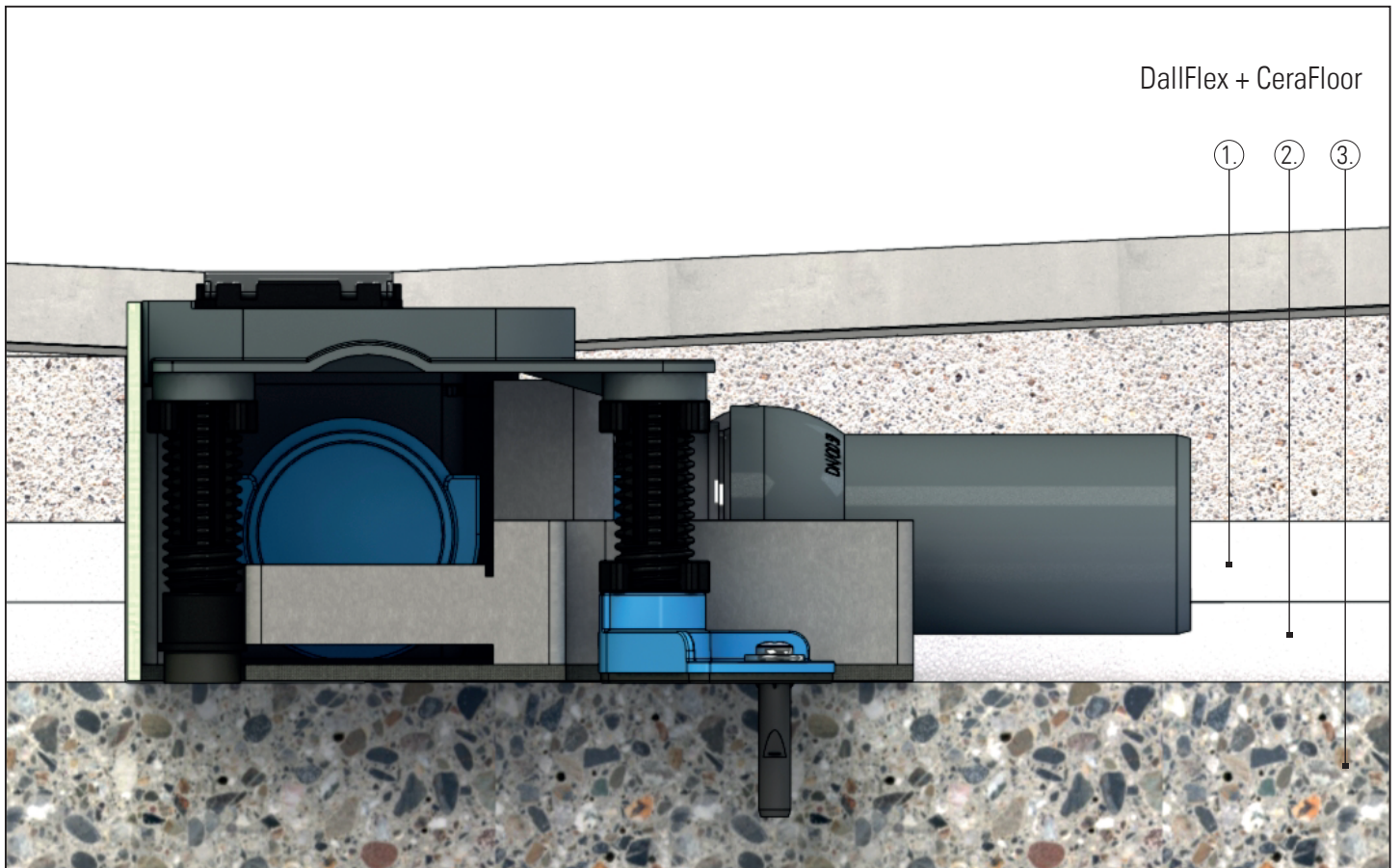
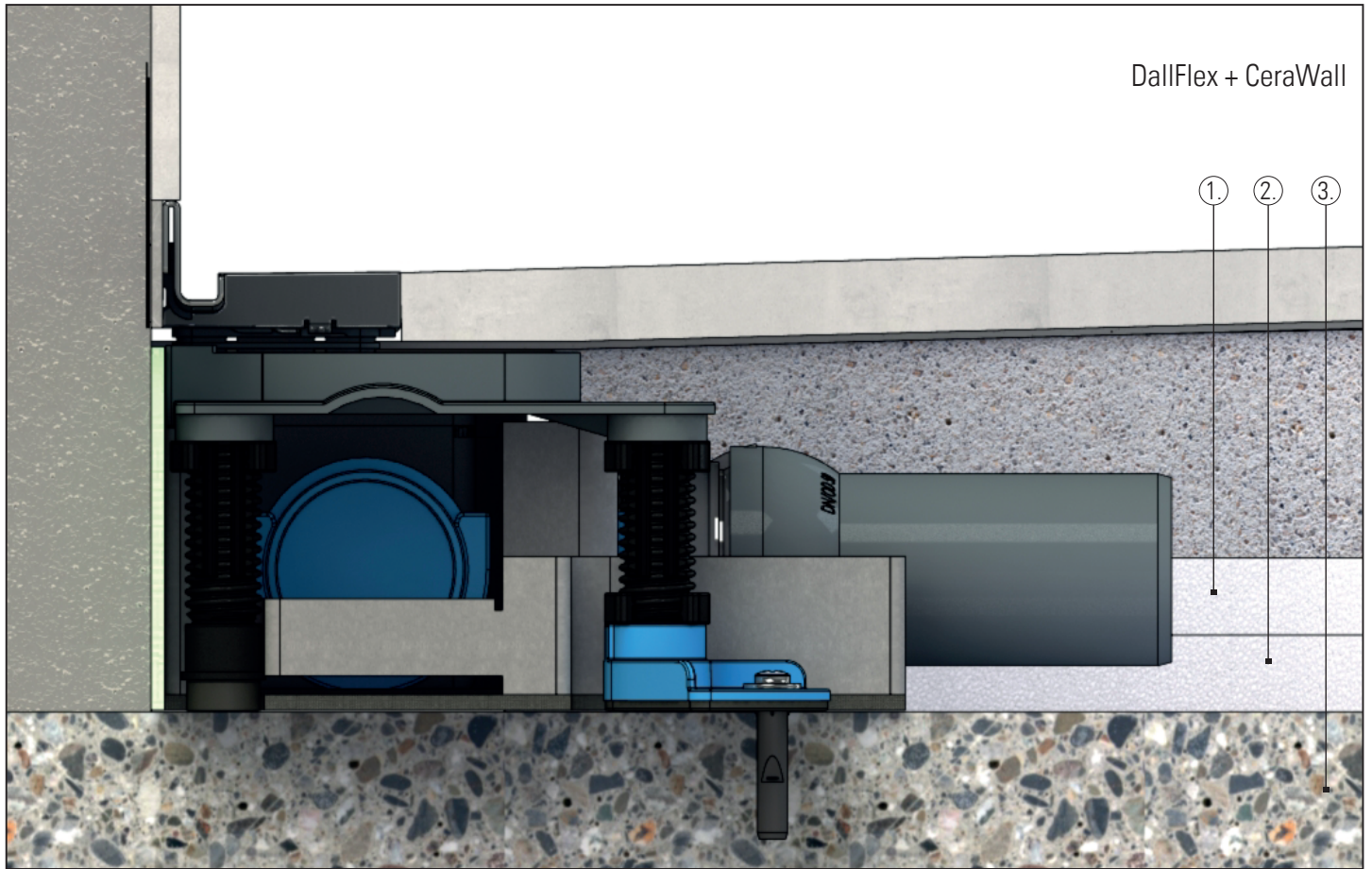
Sound-insulating pad / Élément antibruit / Geluidswerend element /  
Elemento insonorizante / Elemento com insonorização / Element izolacji dźwiękowej

Nr. No. N° Nr. N° N° Nie	Bezeichnung Label Désignation Aanduiding Denominación Designação Designation	Beschreibung Description Description Beschrijving Descripción Descrição Opis	Aufbauhöhe Structure height Hauter de montage Opbouwhoogte Altura de construcción Altura de montagem Wysokość instalacji
1.	Trittschalldämmung Impact sound insulation Insonorisation contre les bruits de pas Contactgeluidisolatie Aislamiento acústico de pasos Isolamento sonoro Izolacja od dźwięków uderzeniowych	EPS Trittschalldämmplatte EPS impact sound insulation board Panneau d'isolation phonique EPS EPS contactgeluidisolatieplaat Placa insonorizante de impacto EPS Placa de aislamiento acústico de impacto EPS Płyta izolacji akustycznej EPS $s' \leq 20\text{MN/m}$ , $\Delta\text{LwR} = 28\text{dB}$	min. 20 mm
2.	Wärmedämmung Heat insulation Isolation thermique Warmte-isolatie Aislamiento térmico Isolamento térmico Izolacja termiczna	EPS 40 DES	min. 20 mm
3.	Betondecke Concrete slab Plafond de béton Betonnen plafond Cubierta de hormigón Teto de betão Betonowy sufit	Rohdichte 2300 kg/m <sup>3</sup> Density 2300 kg/m <sup>3</sup> Densité brute 2300 kg/m <sup>3</sup> Grondstofdichtheid 2300 kg/m <sup>3</sup> Densidad aparente 2300 kg/m <sup>3</sup> Densidade 2300 kg/m <sup>3</sup> Gęstość nasypowa 2300 kg/m <sup>3</sup>	min. 190 mm



# Schallschutzelement DallFlex / CeraFlex

Sound-insulating pad / Élément antibruit / Geluidswerend element /  
Elemento insonorizante / Elemento com insonorização / Element izolacji dźwiękowej





# Schallschutzelement DallFlex / CeraFlex

Sound-insulating pad / Élément antibruit / Geluidswerend element /  
Elemento insonorizante / Elemento com insonorização / Element izolacji dźwiękowej

Nr. No. N° Nr. N° N° Nie	Bezeichnung Label Désignation Aanduiding Denominación Designação Designation	Beschreibung Description Description Beschrijving Descripción Descrição Opis	Aufbauhöhe Structure height Hauter de montage Opbouwhoogte Altura de construcción Altura de montagem Wysokość instalacji
1.	Trittschalldämmung Impact sound insulation Insonorisation contre les bruits de pas Contactgeluidisolatie Aislamiento acústico de pasos Isolamento sonoro Izolacja od dźwięków uderzeniowych	EPS Trittschalldämmplatte EPS impact sound insulation board Panneau d'isolation phonique EPS EPS contactgeluidisolatieplaat Placa insonorizante de impacto EPS Placa de aislamiento acústico de impacto EPS Płyta izolacji akustycznej EPS $s' \leq 20 \text{ MN/m}$ , $\Delta L_{wR} = 28 \text{ dB}$	min. 20 mm
2.	Wärmedämmung Heat insulation Isolation thermique Warmte-isolatie Aislamiento térmico Isolamento térmico Izolacja termiczna	EPS 40 DES	min. 20 mm
3.	Betondecke Concrete slab Plafond de béton Betonnen plafond Cubierta de hormigón Teto de betão Betonowy sufit	Rohdichte 2300 kg/m <sup>3</sup> Density 2300 kg/m <sup>3</sup> Densité brute 2300 kg/m <sup>3</sup> Grondstofdichtheid 2300 kg/m <sup>3</sup> Densidad aparente 2300 kg/m <sup>3</sup> Densidade 2300 kg/m <sup>3</sup> Gęstość nasypowa 2300 kg/m <sup>3</sup>	min. 190 mm



# Schallschutzelement DallFlex Plan

Sound-insulating pad / Élément antibruit / Geluidswerend element /  
Elemento insonorizante / Elemento com insonorização / Element izolacji dźwiękowej

Nr. No. N° Nr. N° N° Nie	Bezeichnung Label Désignation Aanduiding Denominación Designação Designation	Beschreibung Description Description Beschrijving Descripción Descrição Opis	Aufbauhöhe Structure height Hauter de montage Opbouwhoogte Altura de construcción Altura de montagem Wysokość instalacji
1.	Trittschalldämmung Impact sound insulation Insonorisation contre les bruits de pas Contactgeluidisolatie Aislamiento acústico de pasos Isolamento sonoro Izolacja od dźwięków uderzeniowych	EPS Trittschalldämmplatte EPS impact sound insulation board Panneau d'isolation phonique EPS EPS contactgeluidisolatieplaat Placa insonorizante de impacto EPS Placa de aislamiento acústico de impacto EPS Płyta izolacji akustycznej EPS $s' \leq 20 \text{ MN/m}$ , $\Delta L_{wR} = 28 \text{ dB}$	min. 20 mm
2.	Betondecke Concrete slab Plafond de béton Betonnen plafond Cubierta de hormigón Teto de betão Betonowy sufit	Rohdichte 2300 kg/m <sup>3</sup> Density 2300 kg/m <sup>3</sup> Densité brute 2300 kg/m <sup>3</sup> Grondstofdichtheid 2300 kg/m <sup>3</sup> Densidad aparente 2300 kg/m <sup>3</sup> Densidade 2300 kg/m <sup>3</sup> Gęstość nasypowa 2300 kg/m <sup>3</sup>	min. 190 mm

Dallmer GmbH + Co. KG  
Wiebelsheidestraße 25  
59757 Arnsberg  
Germany

T + 49 2932 9616-0  
F + 49 2932 9616-222  
E [info@dallmer.de](mailto:info@dallmer.de)  
W [dallmer.com](http://dallmer.com)